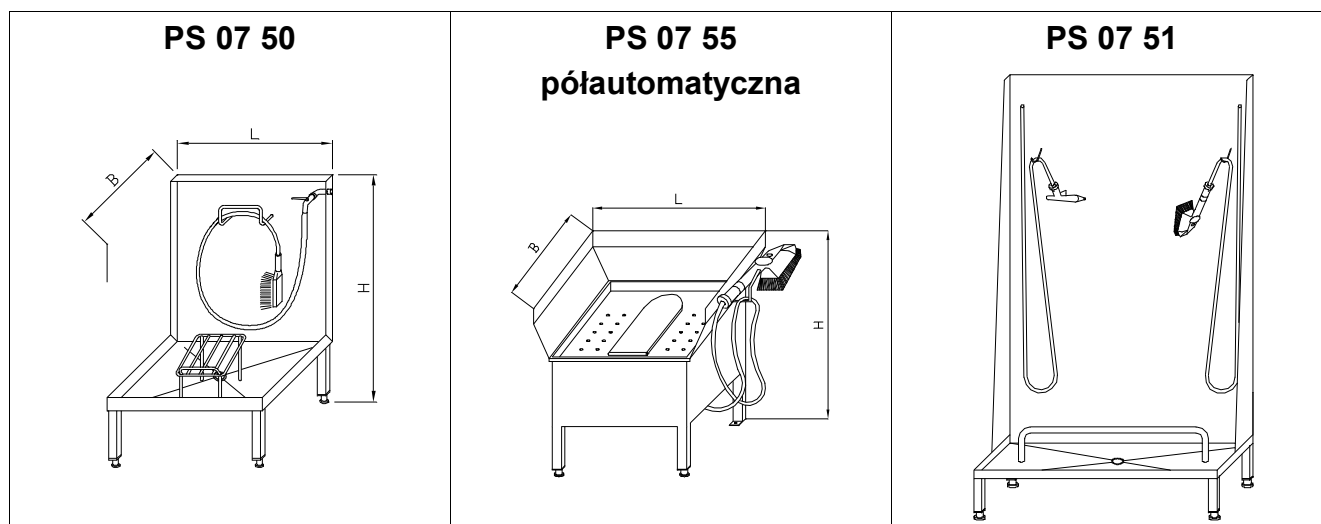


Myjka do obuwia i lub fartuchów roboczych



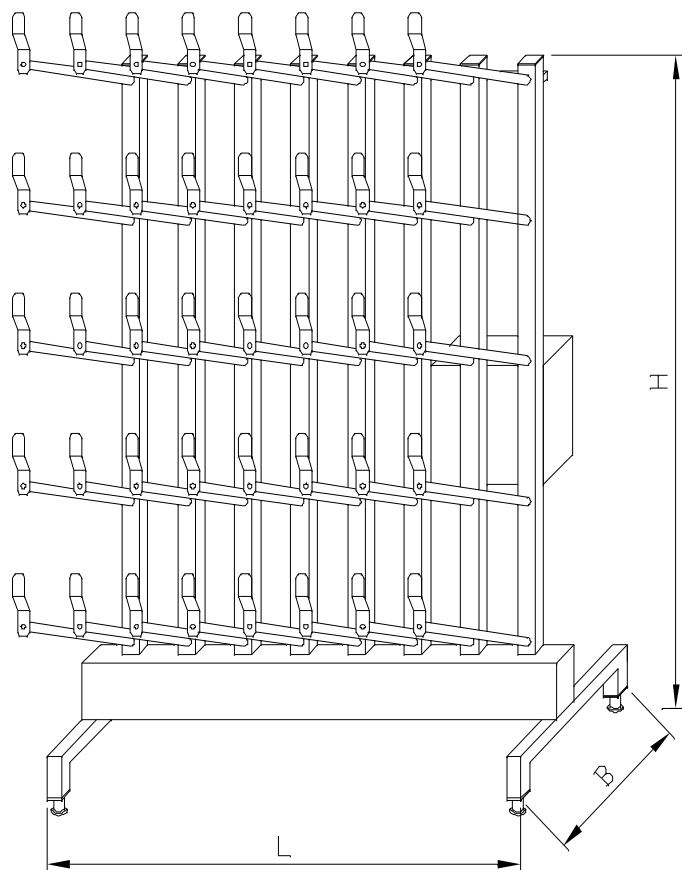
Wymiary (L x B x H)

PS 07 50 myjka do butów **600x700x850**

PS 07 55 półautomatyczna myjka do butów **540x590x540**

PS 07 51 myjka do butów i fartuchów **1200x600x1700**

Urządzenia przeznaczone do ręcznego mycia obuwia i fartuchów roboczych i wykonane w całości ze stali nierdzewnej w gatunku 0H18N9 – blachy i profile zamknięte. Myjki wyposażone standardowo w szczotkę na wężu (dla myjek półautomatycznych ze zbiornikiem na płyn myjąco – dezynfekujący), zawór kulowy (lub automatycznie uruchamiany pedałem nożnym – PS 07 55) doprowadzający wodę w części górnej i syfon odprowadzający wodę w części dolnej.

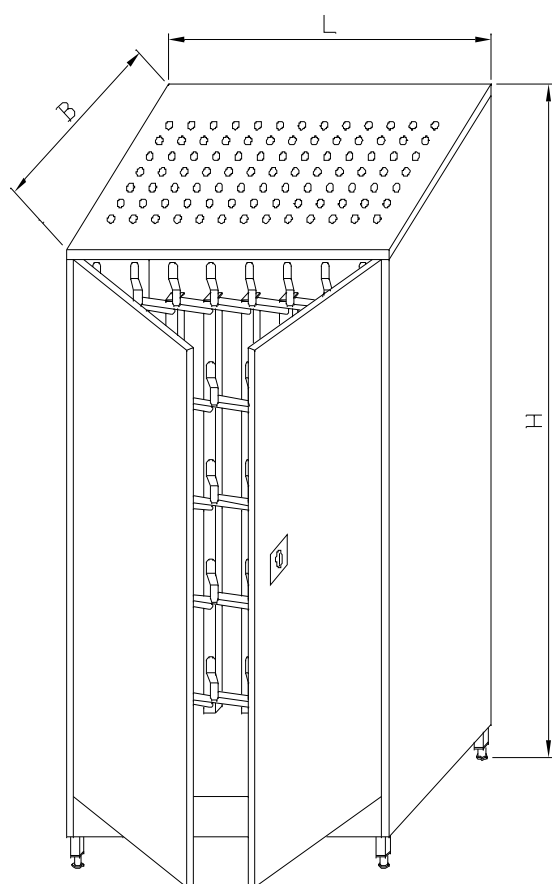
Suszarka do butów z nagrzewnicą PS 07 60

Wymiary (L x B x H) **1350x600x1850**

Urządzenie do suszenia 20 par butów roboczych wykonane w całości ze stali nierdzewnej w gatunku 0H18N9 – profile zamknięte i blachy profilowane. Suszarka została wyposażona w wentylator z wyłącznikiem, nagrzewnicę powietrza z programatorem i automatycznym wyłącznikiem termicznym, regulator temperatury – całość umieszczono w zamykanej na klucz skrzynce sterowniczej. Zawieszki na obuwi zakończone są otworami wylotowymi, przez które ciepłe powietrze dociera do wnętrza buta i go suszy. Wyposażenie dodatkowe stanowi ozonowa lampa bakteriobójcza.

Parametry techniczne:

- wentylator – wydajność 500 m³/h
- nagrzewnica – moc 2kW
- czas suszenia – od 4 do 6 godzin
- waga – 60 kg

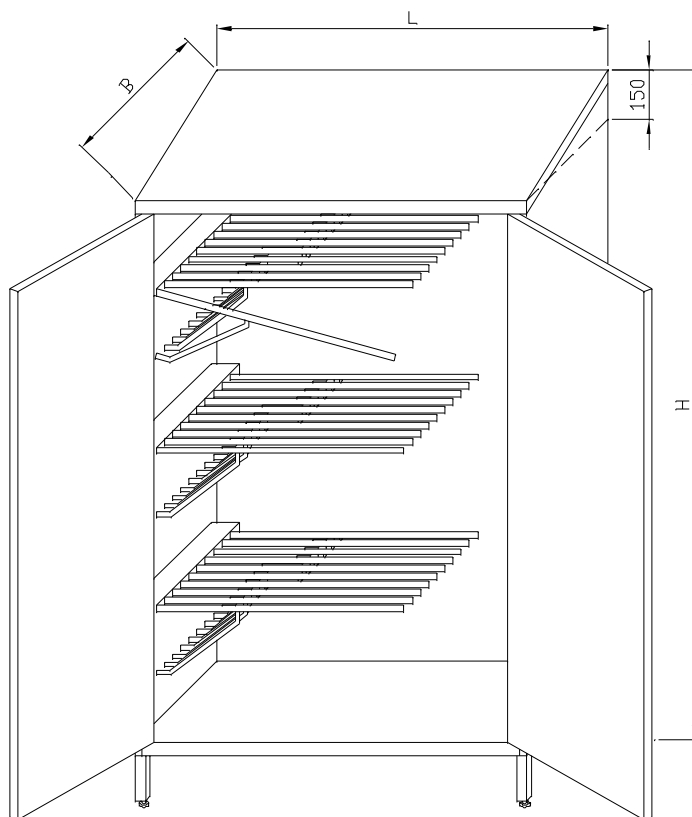
Suszarka zabudowana do butów z nagrzewnicą PS 07 60

Wymiary (L x B x H) **1400x750x2250**

Urządzenie zabudowane do suszenia 20 par butów roboczych wykonane w całości ze stali nierdzewnej w gatunku 0H18N9 – blacha i profile zamknięte. Suszarka została wyposażona w wentylator z wyłącznikiem, nagrzewnicę powietrza z programatorem i automatycznym wyłącznikiem termicznym, regulator temperatury – całość umieszczono w zamykanej na klucz skrzynce sterowniczej. Zawieszki na obuwi zakończone są otworami wylotowymi przez które ciepłe powietrze dociera do wnętrza buta i go suszy. Drzwi suszarki wyposażone w zamek trzypunktowy. Perforacja skosu górnego dostępna w wersji standardowej lub opcjonalnie króciec wyjściowy do podłączenia do instalacji wentylacyjnej. Nogi zakończone stopkami z regulacją wysokości. Wyposażenie dodatkowe stanowi ozonowa lampa bakteriobójcza.

Parametry techniczne:

- wentylator – wydajność 500 m³/h
- nagrzewnica – moc 2kW
- czas suszenia – od 4 do 6 godzin
- waga – 135 kg

Suszarka – sterylizator do fartuchów z nagrzewnicą PS 07 68

Wymiary (L x B x H) **1400x750x2250**

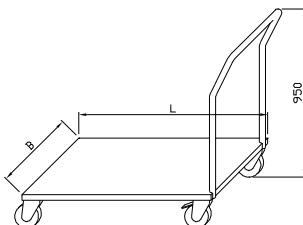
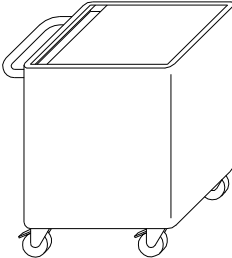
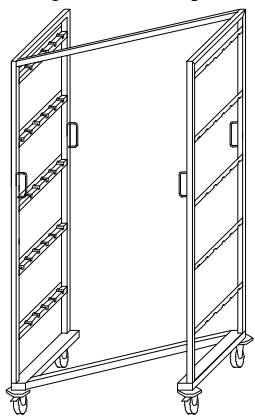
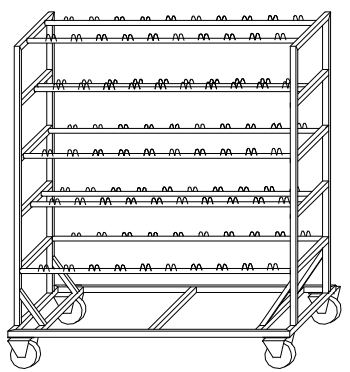
Urządzenie do suszenia i sterylizacji 30 szt. fartuchów roboczych wykonane w całości ze stali nierdzewnej w gatunku 0H18N9 – blachy i profile zamknięte. Suszarka została wyposażona w wentylator z wyłącznikiem, nagrzewnicę powietrza z programatorem i automatycznym wyłącznikiem termicznym, regulator temperatury – całość umieszczono w zamykanej na klucz skrzynce sterowniczej. Drzwi suszarki wyposażone w zamek trzypunktowy, wewnątrz ozonowa lampa bakteriobójcza oraz składane wieszaki na fartuchy. Nogi zakończone stopkami z regulacją wysokości.

Parametry techniczne:

- wentylator – wydajność 500 m³/h
- nagrzewnica – moc 2kW
- czas suszenia – od 4 do 6 godzin
- waga – 120 kg

Wózki



<p>PS 07 00 platformowy</p> 	<p>PS 07 10 pojemnik</p> 	<p>PS 07 27 wędzarniczy</p> 	<p>PS 07 28 do tuszek</p> 
--	---	---	--

Wymiary (L x B x H)

PS 07 00 wózek platformowy **1000x700x850**

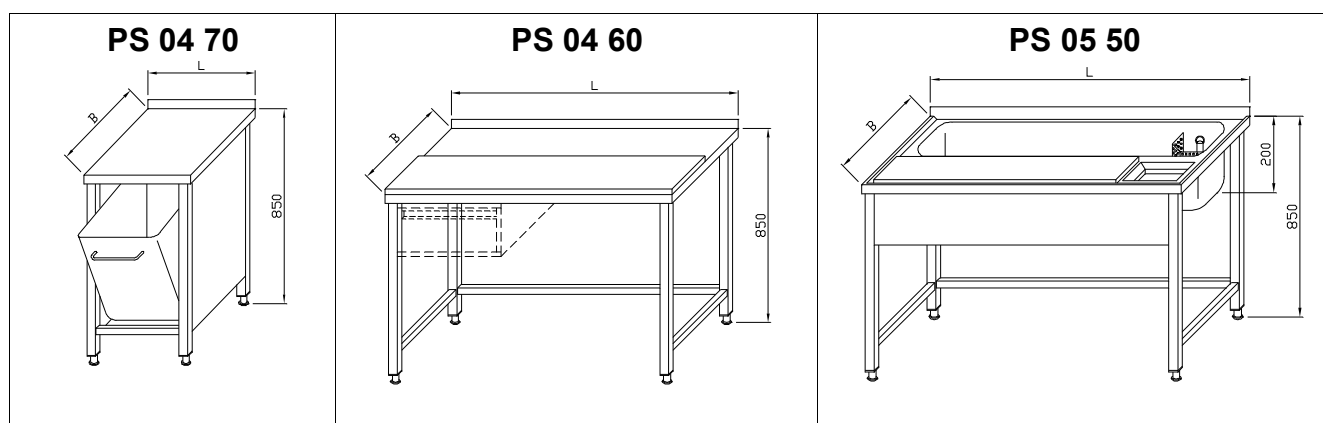
PS 07 10 pojemnik jezdny **500x400x650**

PS 07 27 wózek wędzarniczy **1000x900x2000** na 25 poprzeczek

PS 07 51 wózek do tuszek **1500x700x1760** na 100 szt.

Wózki wykonane w całości ze stali nierdzewnej w gatunku 0H18N9 – profile kwadratowe i rury oraz blachy. Meble wyposażone standardowo w kółka fi 125 w tym 2szt. z systemem blokującym uniemożliwiającym przypadkowe przemieszczenie się wózka.

Stoły specjalne



Wymiary (L x B x H)

PS 04 70 Stół z pojemnikiem wychylnym **400x600(700)x850**

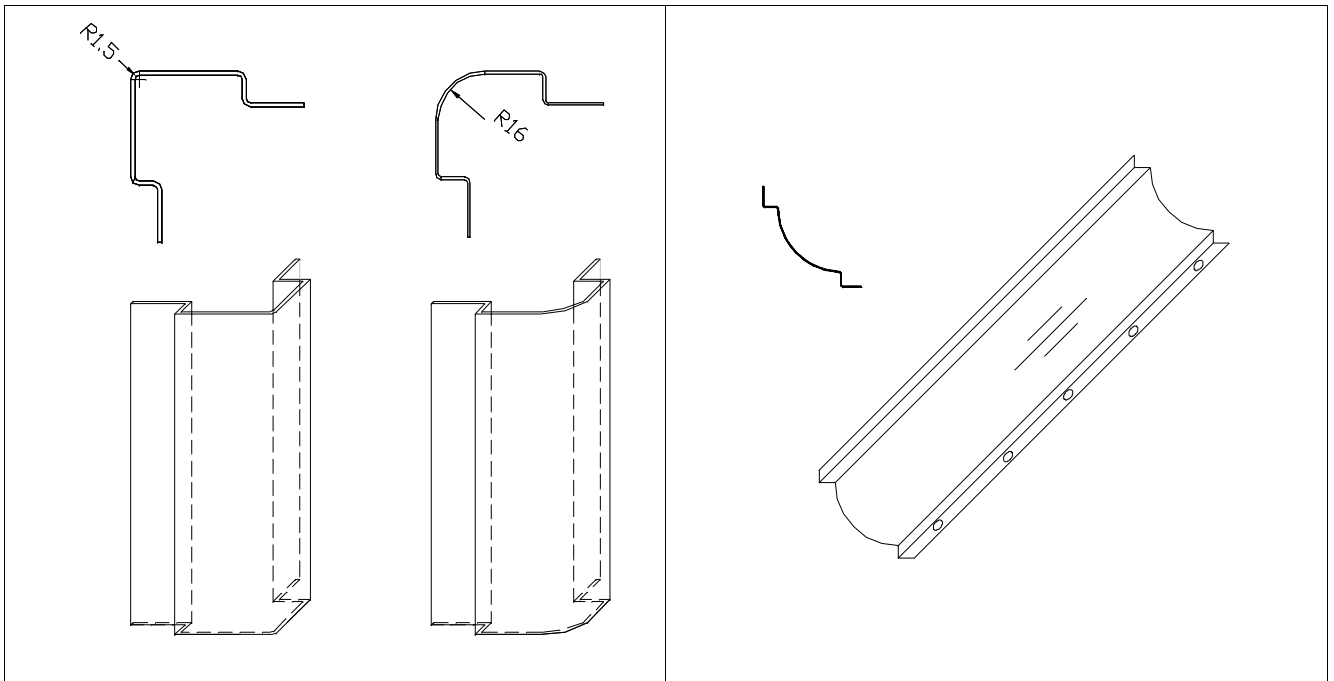
PS 04 60 Stół masarski **1200-1900x600(700)x850**

PS 05 50 Stół do rozmrażania i softowania **1200x600(700)x850**

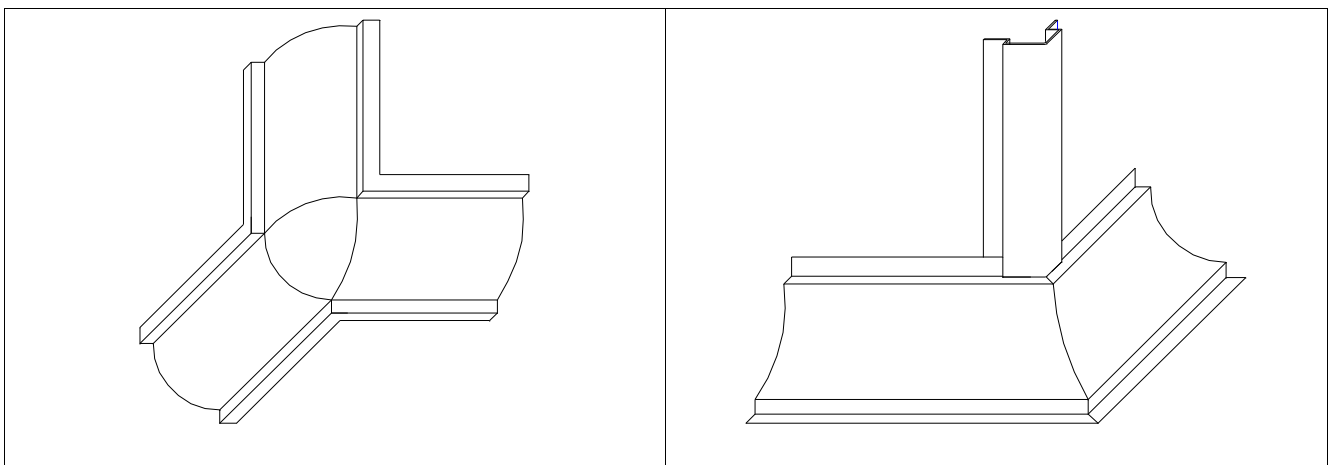
Stoły wykonane ze stali nierdzewnej w gatunku 0H18N9 – profile kwadratowe 40x40 i blachy prfilowane. Meble wyposażone standardowo w stopki z regulacją wysokości, wykonane z atestowanego tworzywa sztucznego.

Listwy wykończeniowe pod glazurę

Listwy narożne – zewnętrzne i wewnętrzne



Łączniki listew wewnętrznych i zewnętrznych



Wymiary:

Listwy narożne wewnętrzne i zewnętrzne dostępne w odcinkach 2,5 m

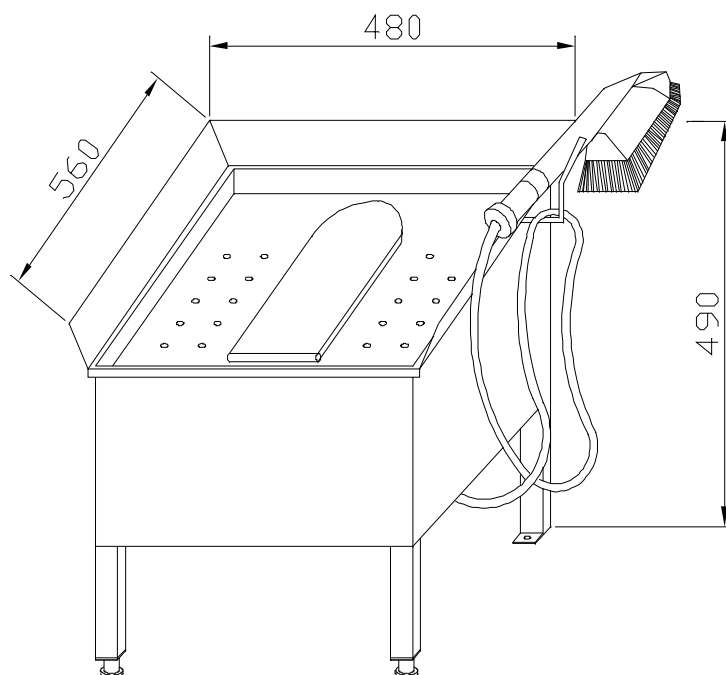
Łączniki standardowo zakończone listwami długości 0,3m

Elementy wykonane w całości blach ze stali nierdzewnej w gatunku 0H18N9

Wykaz realizacji:

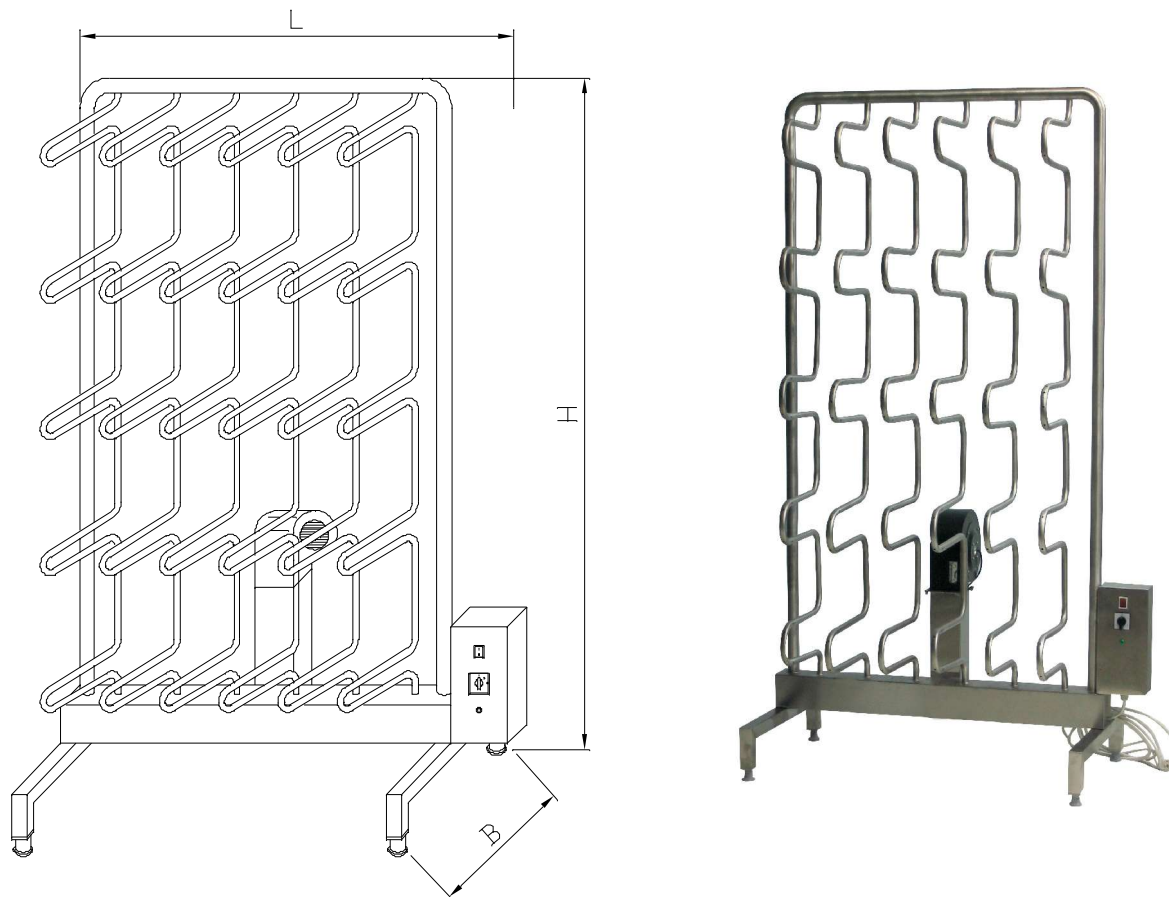
1. Hochland Kaźmierz
2. Hochland Kaźmierz – oddział Węgrow
3. Hochland Kaźmierz – oddział Baranowo
4. OSM Maćkowy Gdańsk
5. OSM Sokołów
6. OSM Czarnków
7. OSM Czarnków – oddział Chodzież
8. Spółdzielnia Mleczarska KAMOS Kamienna Góra
9. Spółdzielnia Mleczarska LUBAWA w Lubawie
10. LISNER Poznań
11. Piekarnia ZAGRODNICZA Poznań
12. Piekarnia CHUDZICCY Oborniki Wlkp.
13. Piekarnia BIGOŃSCY Bydgoszcz
14. Piekarnia MARCIN Wronki
15. Piekarnia TAGLEWSCY Trzebiatów
16. EKOMŁYN Wałcz
17. Victoria Cymes Wałcz
18. Farnutil H.S. Śmiłowo
19. Zakłady Mięsne NOWAK Jankowo k. Gdańska
20. Zakłady Mięsne GZELLA Osie
21. Zakłady Przetwórstwa Mięsnego SMOLAREK Kościan
22. Zakład Drobiarski GIL-DROP Tczew
23. Rzeźnictwo-Wędliniarstwo LUBIK Sieraków.

Myjka do butów półautomatyczna model 2004
PS 07 55 wersja ekonomiczna



Wymiary 480x560x490 (L x B x H)

Urządzenia to jest takie samo jak myjka PS 07 55 tylko, że w wersji ekonomicznej,. Posiada zwykłą szczotkę i zawór automatycznie uruchamiany pedałem nożnym doprowadzający wodę w części górnej i syfon odprowadzający wodę w części dolnej.

Suszarka do butów z nagrzewnicą PS 07 61 model 2004

Wymiary 1200x620x1930 (L x B x H)

Urządzenie do suszenia 15 par butów roboczych, wykonane w całości ze stali nierdzewnej w gatunku 0H18N9 – z rur okrągłych i profilowanych blach. Urządzenie posiada wentylator i nagrzewnicę z dwustopniową mocą suszenia obuwia. Wyposażenie suszarki obejmuje regulator temperatury oraz zabezpieczenie termiczne. Gięte elementy, na których umieszcza się obuwie zakończone są otworami wylotowymi, przez które ciepłe powietrze dociera do wnętrza buta i go suszy. Wyposażenie dodatkowe stanowi ozonowa lampa bakteriobójcza.

Parametry techniczne:

- wentylator promieniowy
- nagrzewnica – moc: stopień I=2kW, stopień II=2kW+1kW
- czas suszenia – 4 do 6 godzin
- waga – 55 kg